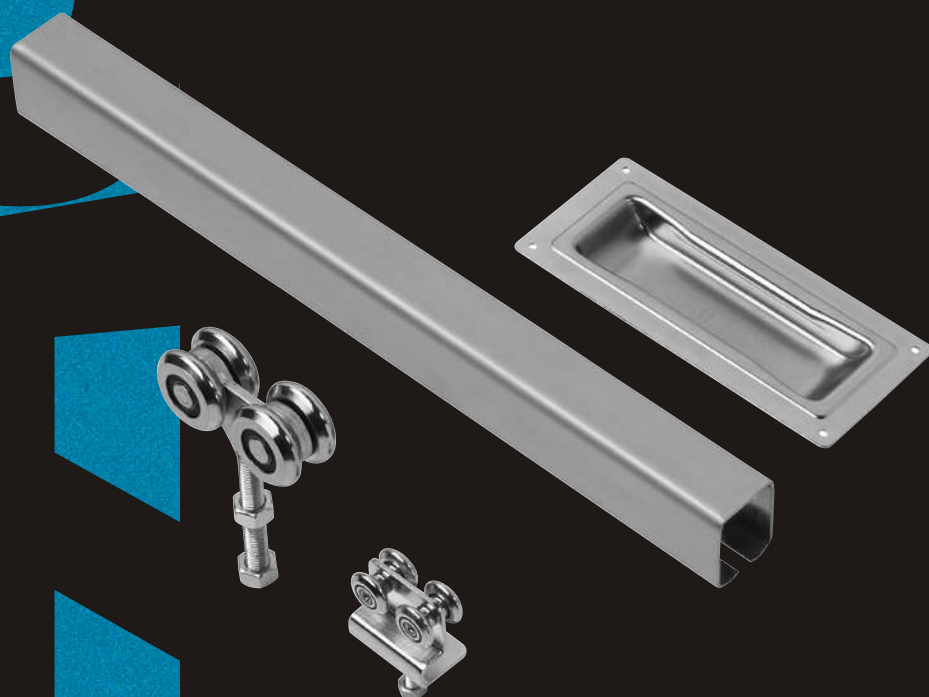




KOMPONENTY PRO ZAVĚŠENÉ BRÁNY



MA C SBL

Všechny rozměry jsou v mm.

LEGENDA:



nosnost



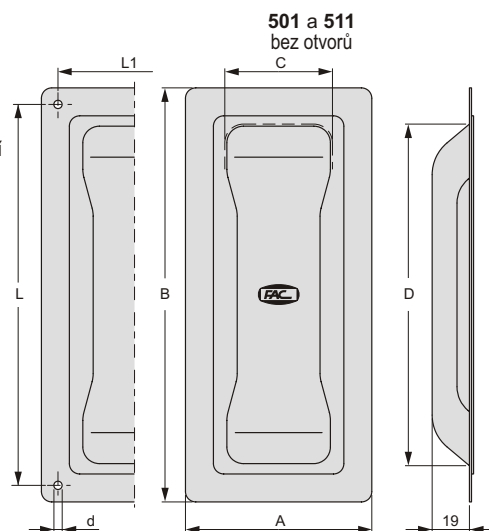
počet ložisek




počet kusů v balení

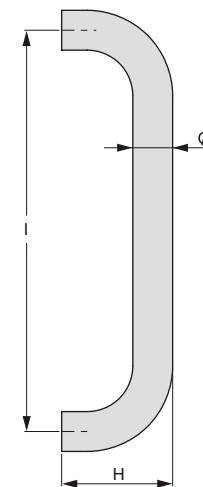



501/F a 511/F
s otvory k přišroubování



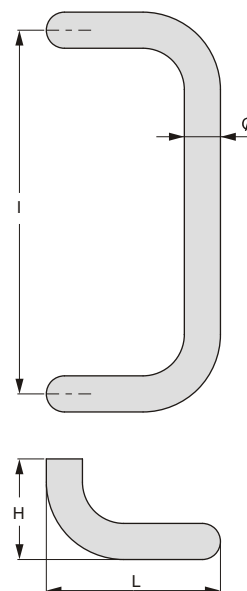
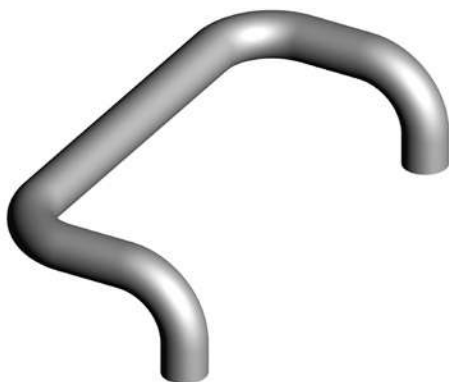
COD.	A	B	C	D	d	L	L1	
501	90	200	50	165	---	---	---	30
501/F	90	200	50	165	4	184	74	30
511	52	115	29	94	---	---	---	20
511/F	52	115	29	94	3	105	42	20


MADLO ROVNÉ K PŘIVAŘENÍ



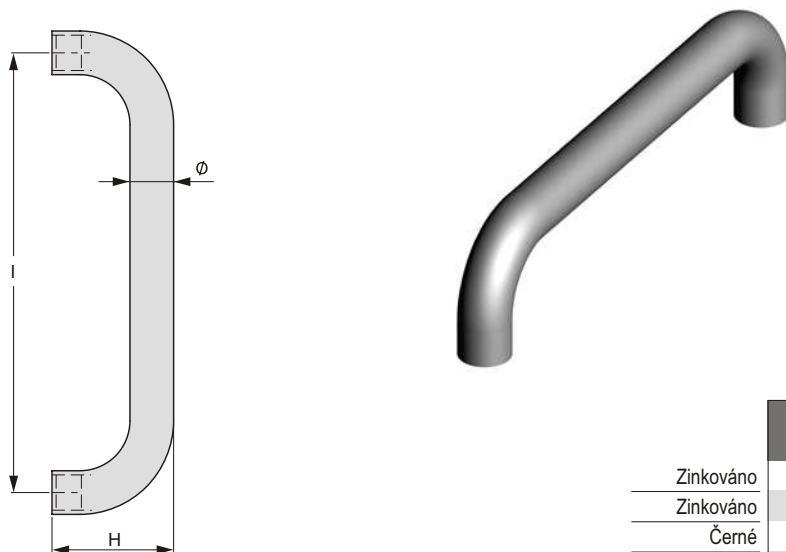
COD.	Ø	I	H	
531	20	180	62	10
534	28	280	78	10


MADLO ZAHNUTÉ K PŘIVAŘENÍ



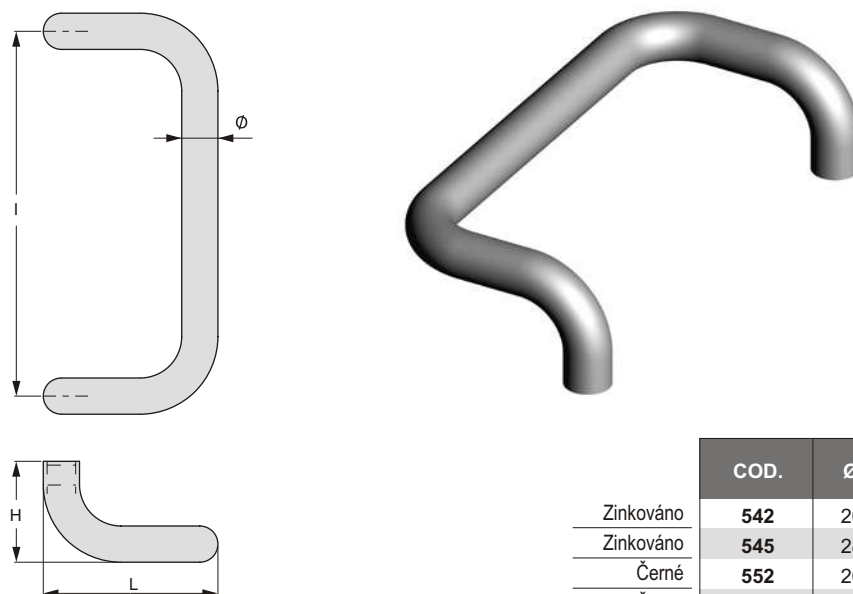
COD.	Ø	I	H	L	
532	20	180	62	90	10
535	28	280	78	135	10


MADLO ROVNÉ S VNITŘNÍM ZÁVITEM K PŘÍŠROBOVÁNÍ



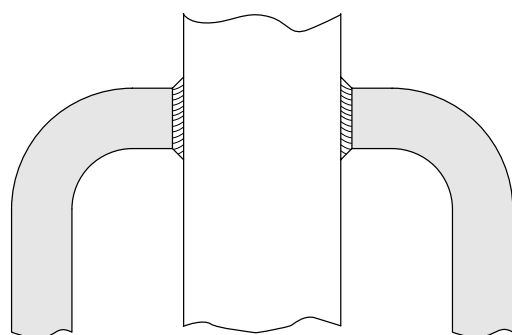
	COD.	Ø	I	H	
Zinkováno	541	20	180	62	10
Zinkováno	544	28	280	78	10
Černé	551	20	180	62	10
Černé	554	28	280	78	10

MADLO ZAHNUTÉ S VNITŘNÍM ZÁVITEM K PŘÍŠROBOVÁNÍ

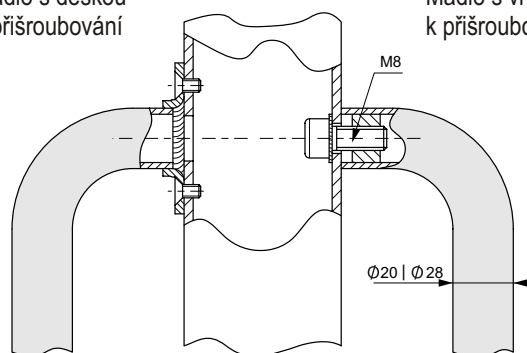


	COD.	Ø	I	H	L	
Zinkováno	542	20	180	62	90	10
Zinkováno	545	28	280	78	135	10
Černé	552	20	180	62	90	10
Černé	555	28	280	78	135	10

Madlo k přivaření

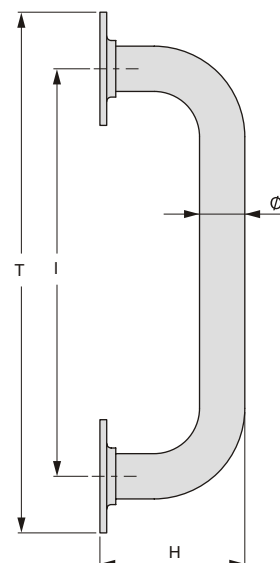



Madlo s deskou k přišroubování



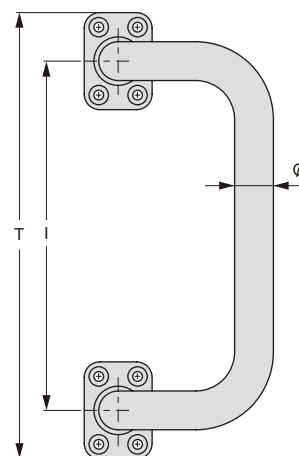
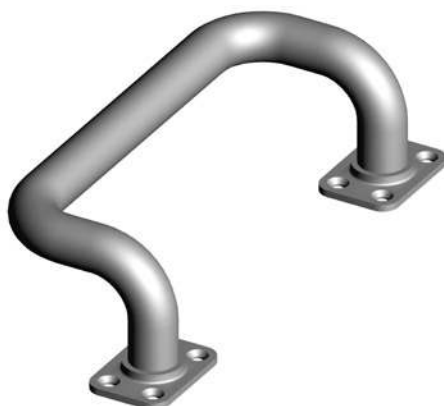
Madlo s vnitřním závitem k přišroubování


MADLO ROVNÉ S DESKOU K PŘIŠROBOVÁNÍ

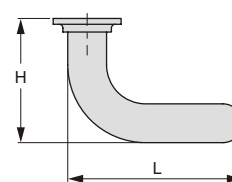


	COD.	Ø	I	H	T	
Zinkováno	561	20	180	64	230	10
Zinkováno	564	28	280	80	345	10
Černé	571	20	180	64	230	10
Černé	574	28	280	80	345	10

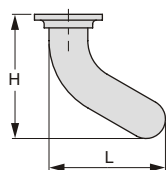
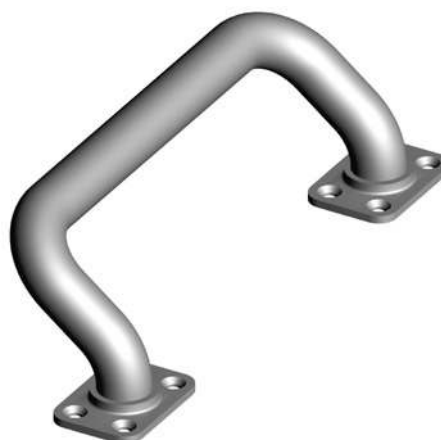
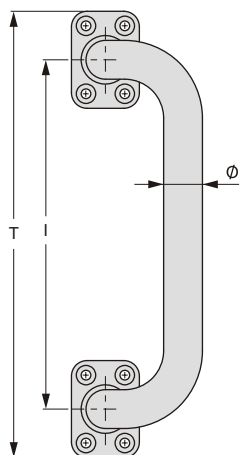
MADLO ZAHNUTÉ S DESKOU K PŘIŠROBOVÁNÍ




	COD.	Ø	I	H	L	T	
Zinkováno	562	20	180	64	90	230	10
Zinkováno	565	28	280	80	135	345	6
Černé	572	20	180	64	90	230	10
Černé	575	28	280	80	135	345	6

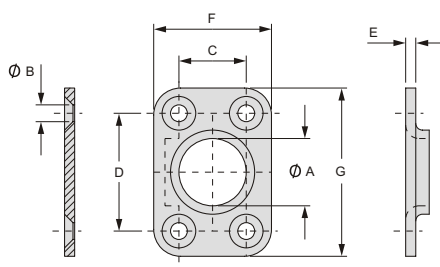


MADLO ZAHNUTÉ S DESKOU K PŘÍŠROBOVÁNÍ

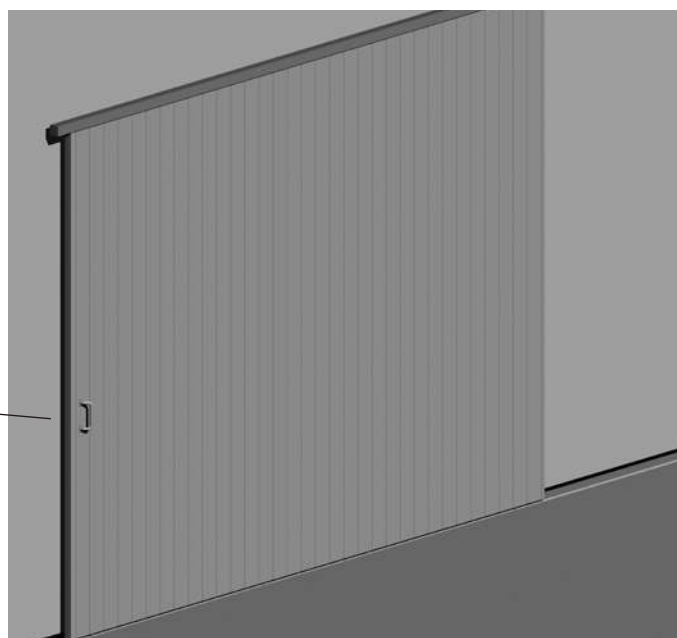


	COD.	Ø	I	H	L	T	
Zinkováno	563	20	180	64	60	230	10
Zinkováno	566	28	280	80	110	345	10
Černé	573	20	180	64	60	230	10
Černé	576	28	280	80	110	345	10


DETAIL DESKY MADLA

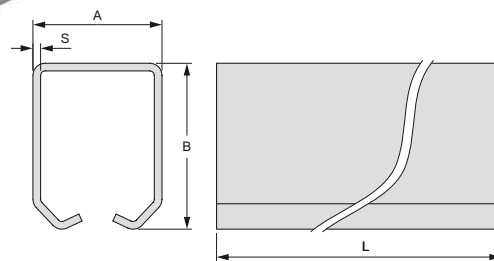
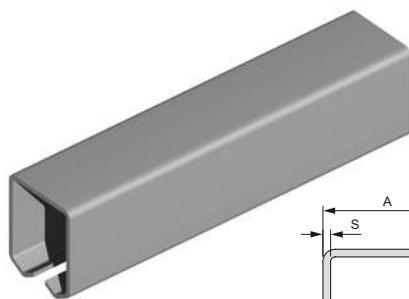


	ØA	ØB	C	D	E	F	G
Pro madlo Ø20	20	5	20	35	3	35	50
Pro madlo Ø28	28	6	27	47	4	45	65



PROFIL PRO HORNÍ ZAVĚŠENÍ POSUVNÝCH BRAN A VRAT - PROVEDENÍ ZN


COD.	A	B	S	L(m)	
P.RF/24.3	33	31	2	3	30
P.RF/24	33	31	2	6	30
P.RF/45.3	42	54	2.5	3	20
P.RF/45	42	54	2.5	6	20
P.RF/55.3	57	67	3	3	20
P.RF/55	57	67	3	6	20

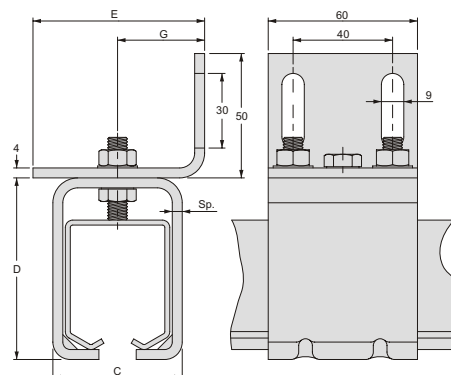


STAVITELNÝ DRŽÁK PROFILU - PROVEDENÍ ZN

Kotvení na zeď




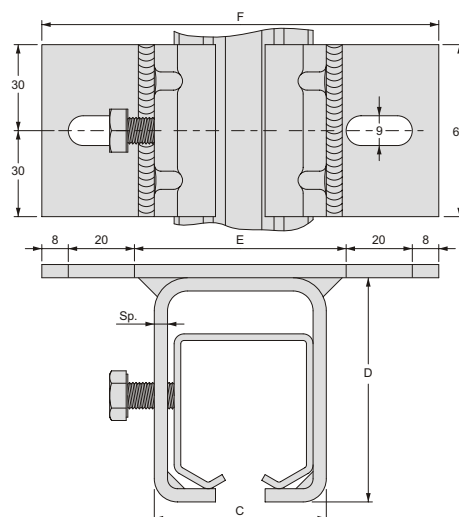
COD.	C	D	E	G	Sp.	
SP24	41	48	59	21+41	3	10
SP45	52	73	69	25+45	4	10
SP55	66	88	79	35+52	4	6



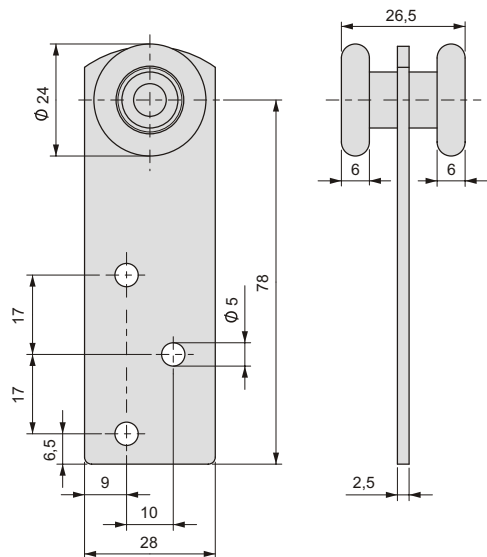
Kotvení do stropu




COD.	C	D	E	F	Sp.	
SS24	41	48	54	110	3	8
SS45	52	73	64	120	4	6
SS55	66	88	74	130	4	4



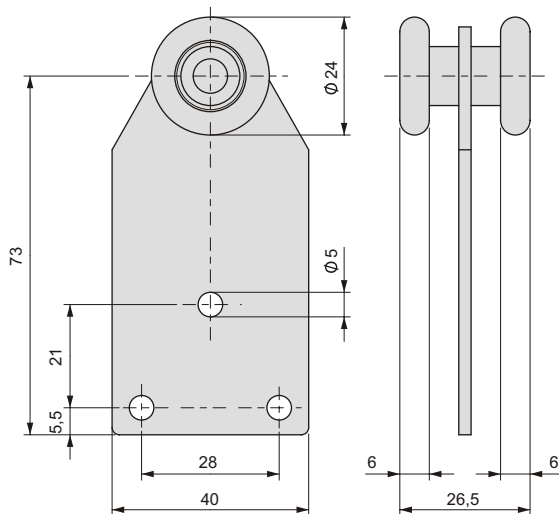
VOZÍK SE 2 KOLEČKY - PROVEDENÍ ZN




Pro profil P.RF/24

COD.	Kg	
24.1	40	20

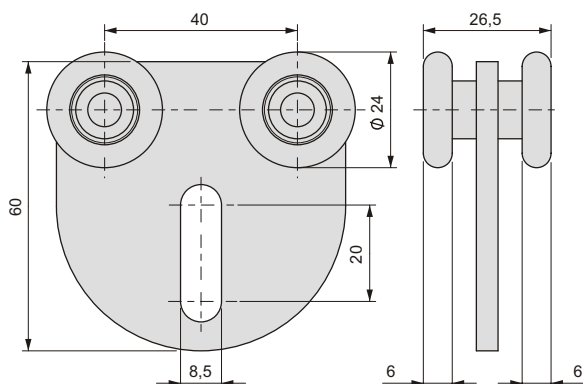
VOZÍK SE 2 KOLEČKY - PROVEDENÍ ZN




Pro profil P.RF/24

COD.	Kg	
24.2	40	20

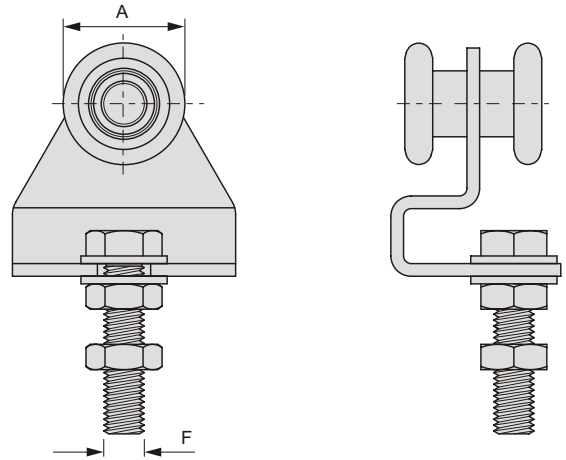
VOZÍK SE 4 KOLEČKY - PROVEDENÍ ZN



Pro profil P.RF/24

COD.	Kg	
24.3	125	20

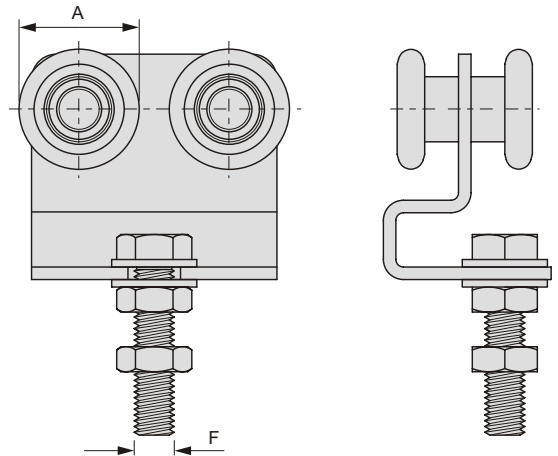
VOZÍK SE 2 KOLEČKY - PROVEDENÍ ZN



Pro profil **P.RF/24**

COD.	A	F	Kg	
2RS	24	M8	50	20

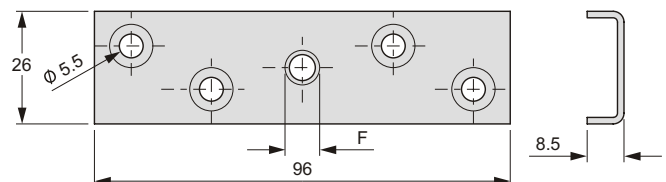
VOZÍK SE 4 KOLEČKY - PROVEDENÍ ZN



Pro profil **P.RF/24**

COD.	A	F	Kg	
4RS	24	M8	75	20

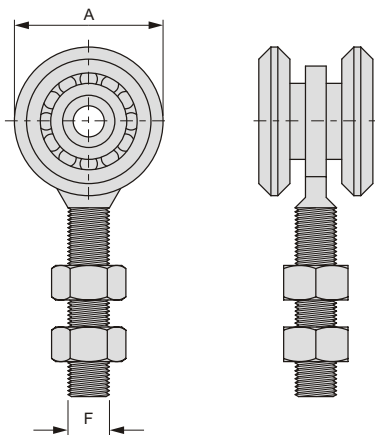
SPOJOVACÍ DESKA PRO VOZÍKY 2RS a 4RS



COD.	F	
PM8	M8	20

VOZÍK SE 2 KOLEČKY KULIČKOVÝ - PROVEDENÍ ZN

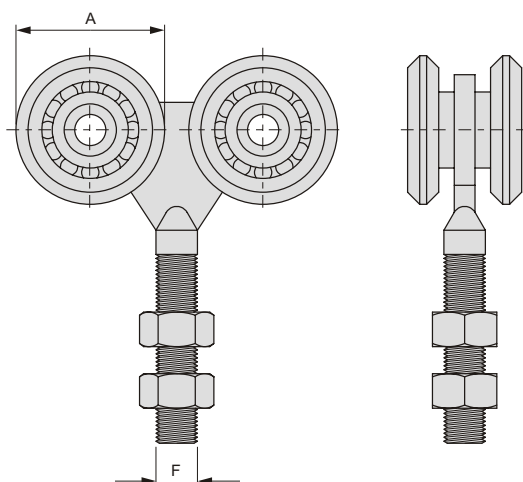
Pro běžný provoz



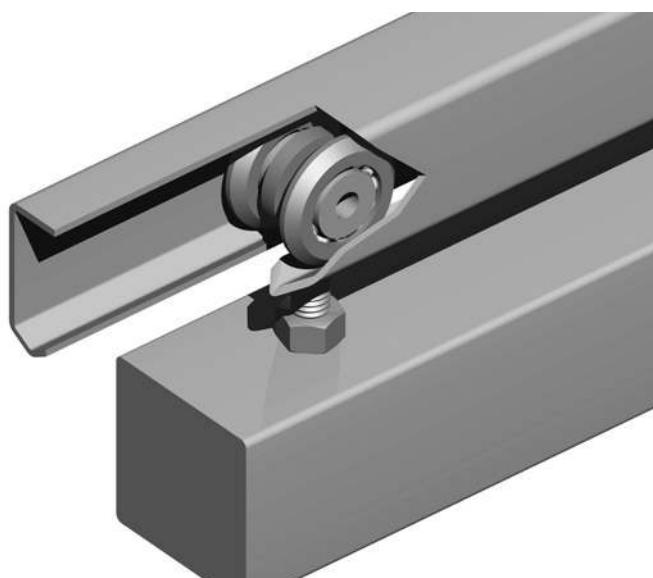
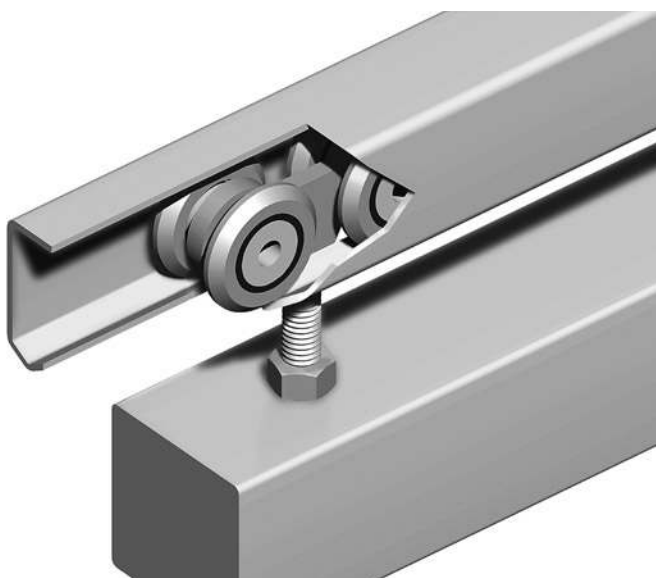
COD.	A	F	H	H1	Kg	
2RF/24	24	M8	30	50	50	20
2RF/45	45	M12	60	90	100	20
2RF/55	55	M20	80	120	150	8

VOZÍK SE 4 KOLEČKY KULIČKOVÝ - PROVEDENÍ ZN

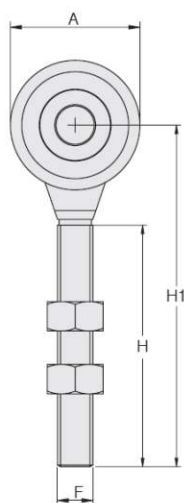
Pro běžný provoz



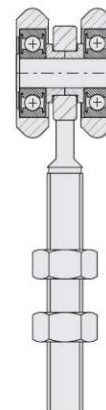
COD.	A	F	H	H1	Kg	
4RF/24	24	M8	30	50	50	20
4RF/45	45	M12	60	95	100	20
4RF/55	55	M20	80	130	150	8



VOZÍK SE 2 KOLEČKY LOŽISKOVÝ - PŘÍKONNÝ ZINČENÝ

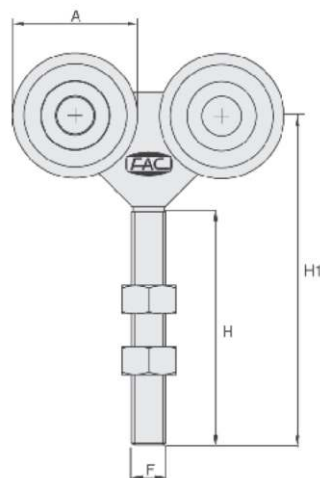


Pro intenzivní provoz

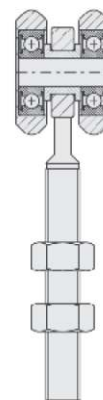


COD.	A	F	H	H1	Kg		
2RC/45	45	M12	60	90	200	2	20
2RC/55	55	M20	80	120	400	2	8

VOZÍK SE 4 KOLEČKY LOŽISKOVÝ - PŘÍKONNÝ ZINČENÝ

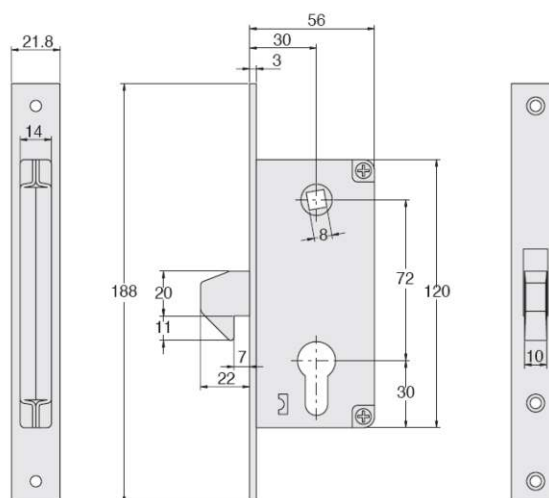


Pro intenzivní provoz



COD.	A	F	H	H1	Kg		
4RC/45	45	M12	60	95	300	2	10
4RC/55	55	M20	80	130	600	2	4

HÁKOVÝ ZÁMEK BEZ VLOŽKY



COD.	
910.30	1

